

AZZURRO - INVERTER DI STRINGA TRIFASE

30000TL/33000TL/40000TL



Gli inverter della gamma **ZCS Azzurro Trifase** costituiscono la migliore soluzione per impianti fotovoltaici di media e grossa taglia a tetto o a terra.

Grazie all'avanzata tecnologia ZCS, gli inverter della serie Azzurro sono efficienti, versatili e performanti.

Disponibili in taglie da 30 a 40kw e dotati di doppio canale MPPT, presentano un range di ingresso molto ampio, risultano facili da configurare e si adattano ad ogni tipo di esigenza sia su nuovi impianti, sia in retrofit che su impianti esistenti.



TECNOLOGIA AZZURRO ZCS

- Ottimizzazione della resa
- Integrazione WiFi su piattaforma ZCS per una connettività stabile, efficace ed intelligente



MASSIMA RESA ENERGETICA

- Rendimento massimo 98,7%
- Efficienza stabile in ogni condizione di lavoro
- Algoritmo di MPPT veloce e preciso
- Doppia sezione di ingresso con MPPT indipendenti



SOLUZIONE FLESSIBILE, ECONOMICA E DI FACILE INSTALLAZIONE

- Grado di protezione IP65
- String combiner integrata a bordo con diverse opzioni di configurazione
 - Power Management Unit
 - Display grafico LCD 4"
- SD card a bordo per aggiornamenti e diagnostica



AFFIDABILITÀ, ROBUSTEZZA E FLESSIBILITÀ

- Involucro da esterno in alluminio anti-ruggine, anti-corrosione e anti-UV
- Gestione dei parametri funzionali flessibile e intuitivo
- Dispositivi di protezione di sovratensione opzionali in classe II (AC e DC)
 - Topologia senza trasformatore
 - Garanzia ZCS di 10 anni



GESTIONE INTELLIGENTE DELLA RETE

- Gestione dinamica dell'immissione in rete
- Funzione di "Zero Immissione" in rete*
 - Capacità di gestione della potenza reattiva
- Controllo remoto del limite di potenza attiva/reattiva erogabile



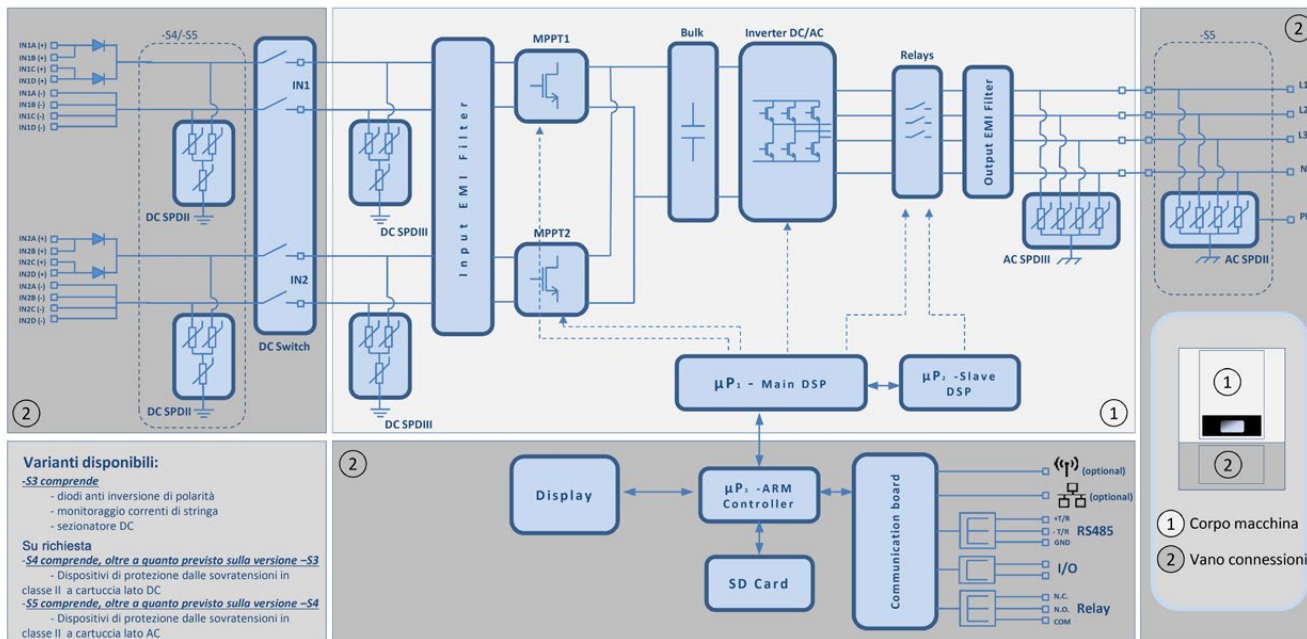
IDEALE PER IL RETROFIT

- Ampio intervallo operativo in ingresso da 250V a 960V anche adatto a impianti con stringhe di dimensioni ridotte
 - Dimensioni compatte
 - Installazione e configurazione semplice e intuitiva
 - Doppio canale MPPT

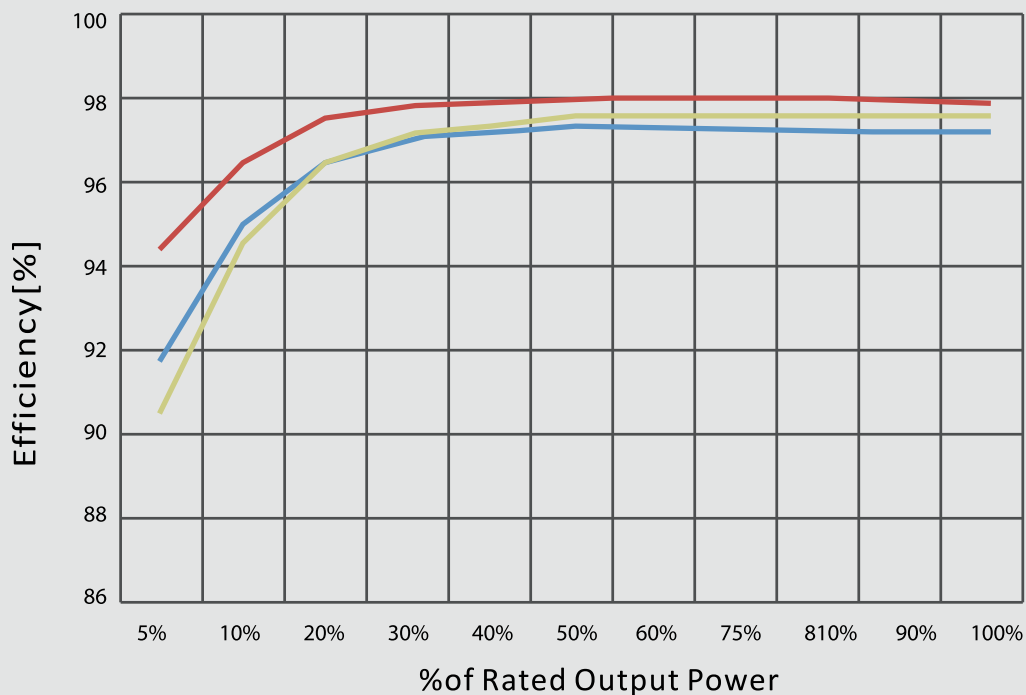


*Possibile tramite sensore di corrente (ZST-ACC-TA) e antireverse power controller (ZSM-ZEROINJ)

SCHEMA A BLOCCHI



CURVA DI EFFICIENZA



DATI TECNICI	30000TL	33000TL	40000TL
Dati tecnici ingresso DC			
Massima Potenza DC	33000W	36300W	44000W
Massima Potenza DC per ogni MPPT	15360W (480V-800V)	17000W (480V-800V)	20400W (570V-800V)
N. MPPT indipendenti/N. stringhe per MPPT	2/4		
Tensione massima di ingresso DC	1000V		
Tensione di attivazione	350V		
Tensione nominale di ingresso DC	600V	600V	700V
Intervallo M PPT di tensione DC	250V-960V		
Intervallo di tensione DC a pieno carico	480V-800V		570V-800V
Massima corrente in ingresso per ogni MPPT	32A/32A	35A/35A	35A/35A
Dati tecnici uscita AC			
Potenza nominale AC	30000W	33000W	40000W
Potenza massima AC	30000VA	33000VA	40000VA
Massima corrente AC per fase	43A	48A	48A
Tipologia connessione/Tensione nominale di rete	Trifase 3PH/N/PE, 220V, 230V, 240V/380V, 400V, 415V o Trifase 3PH/PE, 220V, 230V, 240V/380V, 400V, 415V		Trifase 3PH/N/PE, 277V/480V Trifase 3PH/PE, 277V/480V
Intervallo tensione di rete	180V~270V (secondo gli standard di rete locali)		243V~304V (secondo gli standard di rete locali)
Frequenza nominale di rete	50Hz/60Hz		
Intervallo di frequenza di rete	45Hz~53Hz / 57Hz~63Hz (secondo gli standard di rete locali)		
Distorsione armonica totale	<3%		
Fattore di potenza	1 (programmabile +/-0.8)		
Intervallo di aggiustabilità Potenza Attiva	0~100%		
Limitazione immissione in rete	Immissione regolabile da zero al valore di potenza nominale*		
Efficienza			
Efficienza massima	98.5%		98.7%
Efficienza pesata (EURO)	98.2%		98.4%
Efficienza MPPT	>99.9%		
Consumo notturno	<1W		
Protezione			
Protezioni di sicurezza	Anti islanding, RCMU, Ground Fault Monitoring		
Protezione da inversione di polarità DC	Si		
Sezionatore DC	Integrato		
Protezione da surriscaldamento	Si		
Classe di protezione/Categoria Sovratensione	I/III		
Scaricatori integrati	AC/DC MOV: Tipo III standard, opzionali scaricatori AC/DC tipo II (solo modelli S5)		
Standard			
EMC	EN 61000-6-1/2/3/4,		
Safety standard	IEC 62116, IEC 61727, IEC 61683, IEC 60068-1/2/14/30, IEC 62109-1/2		
Standard di connessione alla rete	CE, CGC, ZVRT, AS 4777, AS 3100, VDE-AR-N 4105, EN50438, G83/2, G59/3, C10/11, CEI 0-21, CEI 0-16		
Comunicazione			
Interfacce di comunicazione	Wi-Fi (Optional), RS485 (protocollo proprietario), SD card		
Ulteriori ingressi o connessioni	Ingressi I/O per collegamento antireverse power controller		
Archiviazione dati su SD	25 anni		
Informazioni Generali			
Intervallo di temperatura ambiente ammesso	-25°C...+60°C (limitazione di potenza sopra i 45°C)		
Topologia	Transformerless		
Grado di protezione ambientale	IP65		
Intervallo di umidità relativa ammesso	0%.....95% senza condensazione		
Massima altitudine operative	2000m		
Rumorosità	< 30dB @ 1mt		< 45dB @ 1mt
Peso	50Kg		
Raffreddamento	Convezione naturale	Convezione forzata da ventole	Convezione forzata da ventole
Dimensioni (H*L*P)	767mm*564mm*290.5mm		
Display	LCD		
Garanzia	10 anni		

*Possibile collegando sensore di corrente (ZST-ACC-TA) e antireverse power controller (ZSM-ZEROINJ)



AS4777 G83/2 G59/3

CE, CEI 0-21, CQC, IEC, VDE-AR-N4105/VDE-0126, EMC, C10/11, EN50438, RD1669